

Họ, tên thí sinh:.....

Số báo danh:.....

I. PHẦN CHUNG CHO TẤT CẢ THÍ SINH (40 câu, từ câu 1 đến câu 40)

Câu 1: Trong quá trình giảm phân của cơ thể đực có kiểu gen AaBb, ở một số tế bào, cặp nhiễm sắc thể mang cặp gen Aa không phân li trong giảm phân I, cặp nhiễm sắc thể mang cặp gen Bb phân li bình thường; giảm phân II diễn ra bình thường. Ở cơ thể cái có kiểu gen AABb, quá trình giảm phân diễn ra bình thường. Theo lí thuyết, phép lai: ♀AABb × ♂AaBb cho đời con có tối đa bao nhiêu loại kiểu gen?

- A. 12. B. 8. C. 4. D. 6.

Câu 2: Khi nói về ưu thế lai, phát biểu nào sau đây là đúng?

- A. Các con lai F₁ có ưu thế lai luôn được giữ lại làm giống.
 B. Khi lai giữa hai cá thể thuộc cùng một dòng thuần chủng luôn cho con lai có ưu thế lai.
 C. Khi lai giữa hai dòng thuần chủng có kiểu gen khác nhau, phép lai thuận có thể không cho ưu thế lai nhưng phép lai nghịch lại có thể cho ưu thế lai và ngược lại.
 D. Khi lai giữa hai dòng thuần chủng có kiểu gen khác nhau, ưu thế lai biểu hiện ở đời F₁ sau đó tăng dần qua các thế hệ.

Câu 3: Năm 1953, Milor và Urây đã làm thí nghiệm để kiểm tra giả thuyết của Oparin và Handan. Trong thí nghiệm này, loại khí nào sau đây **không** được sử dụng để tạo môi trường có thành phần hoá học giống khí quyển nguyên thủy của Trái Đất?

- A. CH₄. B. H₂. C. NH₃. D. O₂.

Câu 4: Phân tử tARN mang axit amin foomin mêtiônin ở sinh vật nhân sơ có bộ ba đối mã (anticôdon) là

- A. 5'AUG3'. B. 5'UAX3'. C. 3'AUG5'. D. 3'UAX5'.

Câu 5: Ở một loài thực vật, trên nhiễm sắc thể số 1 có trình tự các gen như sau: ABCDEGHIK. Do đột biến nên trình tự các gen trên nhiễm sắc thể này là ABHGEDCIK. Đột biến này thuộc dạng

- A. đảo đoạn nhiễm sắc thể. B. chuyển đoạn giữa hai nhiễm sắc thể.
 C. lặp đoạn nhiễm sắc thể. D. mất đoạn nhiễm sắc thể.

Câu 6: Hệ sinh thái nào sau đây có độ đa dạng sinh học cao nhất?

- A. Đồng rêu hàn đới. B. Rừng rụng lá ôn đới.
 C. Rừng lá kim phương Bắc (rừng Taiga). D. Rừng mưa nhiệt đới.

Câu 7: Cho chuỗi thức ăn: Cây ngô → Sâu ăn lá ngô → Nhái → Rắn hổ mang → Diều hâu. Trong chuỗi thức ăn này, nhái là động vật tiêu thụ

- A. bậc 3. B. bậc 1. C. bậc 2. D. bậc 4.

Câu 8: Trong điều kiện môi trường bị giới hạn, sự tăng trưởng kích thước của quần thể theo đường cong tăng trưởng thực tế có hình chữ S, ở giai đoạn ban đầu, số lượng cá thể tăng chậm. Nguyên nhân chủ yếu của sự tăng chậm số lượng cá thể là do

- A. số lượng cá thể của quần thể đang cân bằng với sức chịu đựng (sức chứa) của môi trường.
 B. sự cạnh tranh giữa các cá thể trong quần thể diễn ra gay gắt.
 C. nguồn sống của môi trường cạn kiệt.
 D. kích thước của quần thể còn nhỏ.

Câu 9: Khi nói về hoán vị gen, phát biểu nào sau đây **không** đúng?

- A. Hoán vị gen làm tăng biến dị tổ hợp.
 B. Ở tất cả các loài sinh vật, hoán vị gen chỉ xảy ra ở giới cái mà không xảy ra ở giới đực.
 C. Tần số hoán vị gen phản ánh khoảng cách tương đối giữa các gen trên nhiễm sắc thể.
 D. Tần số hoán vị gen không vượt quá 50%.

Câu 10: Cặp cơ quan nào sau đây là cơ quan tương đồng?

- A. Mang cá và mang tôm. B. Cánh chim và cánh côn trùng.
 C. Cánh dơi và tay người. D. Gai xương rồng và gai hoa hồng.

Câu 11: Ở một loài thực vật lưỡng bội, trong tế bào sinh dưỡng có 6 nhóm gen liên kết. Thể một của loài này có số nhiễm sắc thể đơn trong mỗi tế bào khi đang ở kì sau của nguyên phân là

- A. 24. B. 22. C. 11. D. 12.

Câu 12: Một gen ở vi khuẩn *E. coli* có 2300 nuclêôtit và có số nuclêôtit loại X chiếm 22% tổng số nuclêôtit của gen. Số nuclêôtit loại T của gen là

- A. 644. B. 506. C. 322. D. 480.

Câu 13: Cho các nhân tố sau:

- (1) Đột biến. (2) Giao phối ngẫu nhiên. (3) Chọn lọc tự nhiên. (4) Các yếu tố ngẫu nhiên.

Những nhân tố có thể vừa làm thay đổi tần số alen, vừa làm thay đổi thành phần kiểu gen của quần thể là:

- A. (1), (3), (4). B. (2), (3), (4). C. (1), (2), (4). D. (1), (2), (3).

Câu 14: Một quần thể thực vật ở thế hệ xuất phát (P) có thành phần kiểu gen $0,4AA : 0,4Aa : 0,2aa$. Nếu xảy ra tự thụ phấn thì theo lí thuyết, thành phần kiểu gen ở F_2 là

- A. $0,36AA : 0,48Aa : 0,16aa$. B. $0,575AA : 0,05Aa : 0,375aa$.
C. $0,55AA : 0,1Aa : 0,35aa$. D. $0,5AA : 0,2Aa : 0,3aa$.

Câu 15: Trong lịch sử phát triển của sinh vật trên Trái Đất, loài người xuất hiện ở

- A. kỉ Krêta (Phấn trắng) của đại Trung sinh. B. kỉ Đệ tam (Thứ ba) của đại Tân sinh.
C. kỉ Đệ tứ (Thứ tư) của đại Tân sinh. D. kỉ Triat (Tam điệp) của đại Trung sinh.

Câu 16: Ở ruồi giấm, alen A quy định mắt đỏ trội hoàn toàn so với alen a quy định mắt trắng. Biết rằng không xảy ra đột biến mới. Theo lí thuyết, phép lai: $X^A X^a \times X^A Y$ cho đời con có kiểu hình phân li theo tỉ lệ

- A. 2 ruồi cái mắt trắng : 1 ruồi đực mắt trắng : 1 ruồi đực mắt đỏ.
B. 1 ruồi cái mắt đỏ : 2 ruồi đực mắt đỏ : 1 ruồi cái mắt trắng.
C. 1 ruồi cái mắt đỏ : 1 ruồi đực mắt trắng.
D. 2 ruồi cái mắt đỏ : 1 ruồi đực mắt đỏ : 1 ruồi đực mắt trắng.

Câu 17: Các tế bào sinh tinh của cơ thể có kiểu gen $AaBbDd$ tiến hành giảm phân bình thường. Biết rằng không xảy ra đột biến, theo lí thuyết, số loại tinh trùng tối đa được tạo ra là

- A. 2. B. 4. C. 8. D. 6.

Câu 18: Trong hệ sinh thái, tất cả các dạng năng lượng sau khi đi qua chuỗi thức ăn đều được

- A. tái sử dụng cho các hoạt động sống của sinh vật.
B. giải phóng vào không gian dưới dạng nhiệt.
C. trở lại môi trường ở dạng ban đầu.
D. tích tụ ở sinh vật phân giải.

Câu 19: Một nhóm tế bào sinh tinh đều có kiểu gen $AaX^B Y$ tiến hành giảm phân hình thành giao tử, trong đó ở một số tế bào, cặp nhiễm sắc thể mang cặp gen Aa không phân li trong giảm phân I, cặp nhiễm sắc thể giới tính phân li bình thường. Nếu giảm phân II diễn ra bình thường thì kết thúc quá trình này sẽ tạo ra số loại giao tử tối đa là

- A. 6. B. 7. C. 4. D. 8.

Câu 20: Theo quan niệm hiện đại, nhân tố nào sau đây có vai trò quy định chiều hướng tiến hoá?

- A. Các yếu tố ngẫu nhiên. B. Chọn lọc tự nhiên.
C. Di - nhập gen. D. Đột biến.

Câu 21: Ở một loài động vật, tính trạng màu lông do sự tương tác của hai alen trội A và B quy định. Trong kiểu gen, khi có cả alen A và alen B thì cho lông đen, khi chỉ có alen A hoặc alen B thì cho lông nâu, khi không có alen trội nào thì cho lông trắng. Cho phép lai P: $AaBb \times aaBb$, theo lí thuyết, trong tổng số các cá thể thu được ở F_1 , số cá thể lông đen có kiểu gen dị hợp tử về hai cặp gen chiếm tỉ lệ

- A. 50%. B. 25%. C. 6,25%. D. 37,5%.

Câu 22: Trong một quần thể giao phối, nếu các cá thể có kiểu hình trội có sức sống và khả năng sinh sản cao hơn các cá thể có kiểu hình lặn thì dưới tác động của chọn lọc tự nhiên sẽ làm cho

- A. tần số alen trội ngày càng tăng, tần số alen lặn ngày càng giảm.
B. tần số alen trội và tần số alen lặn đều giảm dần qua các thế hệ.
C. tần số alen trội và tần số alen lặn đều được duy trì ổn định qua các thế hệ.
D. tần số alen trội ngày càng giảm, tần số alen lặn ngày càng tăng.

Câu 23: Cho biết mỗi gen quy định một tính trạng, alen trội là trội hoàn toàn, các gen liên kết hoàn toàn với nhau. Theo lí thuyết, phép lai nào sau đây cho đời con có kiểu hình phân li theo tỉ lệ 1:1:1:1?

- A. $\frac{BV}{bv} \times \frac{bv}{bv}$ B. $\frac{BV}{bv} \times \frac{BV}{bv}$ C. $\frac{bV}{bv} \times \frac{Bv}{bv}$ D. $\frac{Bv}{bv} \times \frac{bv}{bv}$

Câu 24: Ở ruồi giấm, alen A quy định thân xám trội hoàn toàn so với alen a quy định thân đen; alen B quy định cánh dài trội hoàn toàn so với alen b quy định cánh cụt; alen D quy định mắt đỏ trội hoàn toàn so với alen d quy định mắt trắng. Theo lí thuyết, phép lai: $\frac{Ab}{aB} X^D Y \times \frac{Ab}{ab} X^D X^d$ cho đời con có tỉ lệ ruồi đực

thân xám, cánh cụt, mắt đỏ là

- A. 25%. B. 6,25%. C. 18,75%. D. 12,5%.

Câu 25: Thành phần nào sau đây **không** thuộc opêron Lac?

- A. Vùng vận hành (O). B. Vùng khởi động (P).
C. Gen điều hoà (R). D. Các gen cấu trúc (Z, Y, A).

Câu 26: Ở một loài thú, lôcut gen quy định màu sắc lông gồm 2 alen, trong đó các kiểu gen khác nhau về lôcut này quy định các kiểu hình khác nhau; lôcut gen quy định màu mắt gồm 2 alen, alen trội là trội hoàn toàn. Hai lôcut này cùng nằm trên một cặp nhiễm sắc thể thường. Cho biết không xảy ra đột biến, theo lí thuyết, số loại kiểu gen và số loại kiểu hình tối đa về hai lôcut trên là

- A. 10 kiểu gen và 6 kiểu hình. B. 9 kiểu gen và 6 kiểu hình.
C. 10 kiểu gen và 4 kiểu hình. D. 9 kiểu gen và 4 kiểu hình.

Câu 27: Ở một loài thực vật, alen A quy định thân cao trội hoàn toàn so với alen a quy định thân thấp; alen B quy định quả tròn trội hoàn toàn so với alen b quy định quả dài. Cho một cây thân cao, quả tròn giao phấn với cây thân thấp, quả dài (P), thu được F₁ gồm 4 loại kiểu hình trong đó cây thân thấp, quả dài chiếm tỉ lệ 4%. Theo lí thuyết, số cây thân cao, quả tròn ở F₁ chiếm tỉ lệ

- A. 54%. B. 9%. C. 46%. D. 4%.

Câu 28: Tần số các alen của một gen ở một quần thể giao phối là 0,4A và 0,6a đột ngột biến đổi thành 0,8A và 0,2a. Quần thể này có thể đã chịu tác động của nhân tố tiến hoá nào sau đây?

- A. Đột biến. B. Giao phối không ngẫu nhiên.
C. Chọn lọc tự nhiên. D. Các yếu tố ngẫu nhiên.

Câu 29: Mỗi quan hệ giữa hai loài sinh vật, trong đó một loài có lợi còn loài kia không có lợi cũng không bị hại thuộc về

- A. quan hệ hội sinh. B. quan hệ kí sinh. C. quan hệ cộng sinh. D. quan hệ cạnh tranh.

Câu 30: Một trong những điểm giống nhau giữa quá trình nhân đôi ADN và quá trình phiên mã ở sinh vật nhân thực là

- A. đều diễn ra trên toàn bộ phân tử ADN.
B. đều có sự hình thành các đoạn Okazaki.
C. đều theo nguyên tắc bổ sung.
D. đều có sự xúc tác của enzim ADN pôlimeraza.

Câu 31: Sự cạnh tranh giữa các cá thể trong quần thể sinh vật sẽ làm cho

- A. số lượng cá thể của quần thể giảm xuống dưới mức tối thiểu.
B. số lượng cá thể của quần thể duy trì ở mức độ phù hợp với nguồn sống của môi trường.
C. mức độ sinh sản của quần thể giảm, quần thể bị diệt vong.
D. số lượng cá thể của quần thể tăng lên mức tối đa.

Câu 32: Trong trường hợp không có nhập cư và xuất cư, kích thước của quần thể sinh vật sẽ tăng lên khi

- A. mức độ sinh sản tăng, mức độ tử vong giảm.
B. mức độ sinh sản giảm, sự cạnh tranh tăng.
C. mức độ sinh sản không thay đổi, mức độ tử vong tăng.
D. mức độ sinh sản giảm, mức độ tử vong tăng.

Câu 33: Ở một loài thực vật, alen A quy định hoa đỏ trội hoàn toàn so với alen a quy định hoa trắng. Biết rằng cơ thể tứ bội giảm phân bình thường cho giao tử lưỡng bội có khả năng thụ tinh. Theo lí thuyết, phép lai nào sau đây cho đời con có kiểu hình phân li theo tỉ lệ 35 cây hoa đỏ : 1 cây hoa trắng?

- A. Aaaa × Aaaa. B. AAaa × AAaa. C. AAaa × Aaaa. D. AAAa × AAAa.

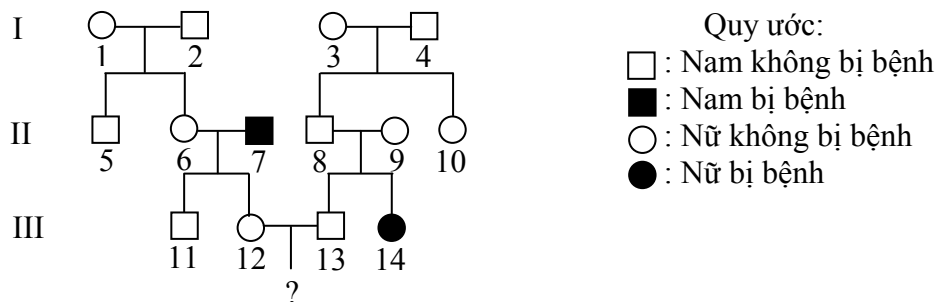
Câu 34: Ở một loài thực vật, alen A quy định thân cao trội hoàn toàn so với alen a quy định thân thấp; alen B quy định quả đỏ trội hoàn toàn so với alen b quy định quả vàng. Theo lí thuyết, phép lai: AaBb × aaBb cho đời con có kiểu hình thân cao, quả đỏ chiếm tỉ lệ

- A. 37,5%. B. 12,5%. C. 18,75%. D. 56,25%.

Câu 35: Ở đậu Hà Lan, alen A quy định hoa đỏ trội hoàn toàn so với alen a quy định hoa trắng. Cho cây hoa đỏ thuần chủng lai với cây hoa trắng (P), thu được F₁. Cho cây F₁ tự thụ phấn, thu được F₂. Tính theo lí thuyết, trong số các cây hoa đỏ ở F₂, cây thuần chủng chiếm tỉ lệ

- A. $\frac{1}{3}$. B. $\frac{3}{4}$. C. $\frac{1}{4}$. D. $\frac{2}{3}$.

Câu 36: Sơ đồ phả hệ sau đây mô tả một bệnh di truyền ở người do một alen lặn nằm trên nhiễm sắc thể thường quy định, alen trội tương ứng quy định không bị bệnh. Biết rằng không có các đột biến mới phát sinh ở tất cả các cá thể trong phả hệ. Xác suất sinh con đầu lòng không bị bệnh của cặp vợ chồng III.12 – III.13 trong phả hệ này là



- A. $\frac{7}{8}$. B. $\frac{8}{9}$. C. $\frac{5}{6}$. D. $\frac{3}{4}$.

Câu 37: Cho các ví dụ sau:

- (1) Sán lá gan sống trong gan bò. (2) Ong hút mật hoa.
(3) Tảo giáp nở hoa gây độc cho cá, tôm. (4) Trùng roi sống trong ruột mối.

Những ví dụ phản ánh mối quan hệ hỗ trợ giữa các loài trong quần xã là:

- A. (2), (3). B. (1), (4). C. (2), (4). D. (1), (3).

Câu 38: Ở một loài thực vật, alen A quy định hoa đỏ trội hoàn toàn so với alen a quy định hoa trắng. Một quần thể của loài này đang ở trạng thái cân bằng di truyền có 64% số cây hoa đỏ. Chọn ngẫu nhiên hai cây hoa đỏ, xác suất để cả hai cây được chọn có kiểu gen dị hợp tử là

- A. 75,0%. B. 56,25%. C. 14,06%. D. 25%.

Câu 39: Một quần thể giao phối đang ở trạng thái cân bằng di truyền, xét một gen có 2 alen là A và a, trong đó số cá thể có kiểu gen đồng hợp tử trội chiếm tỉ lệ 16%. Tần số các alen A và a trong quần thể này lần lượt là

- A. 0,38 và 0,62. B. 0,6 và 0,4. C. 0,4 và 0,6. D. 0,42 và 0,58.

Câu 40: Cho biết mỗi gen quy định một tính trạng, alen trội là trội hoàn toàn và không xảy ra đột biến. Theo lí thuyết, phép lai: AaBbDdEe × AabbDdee cho đời con có kiểu hình mang 4 tính trạng trội chiếm tỉ lệ

- A. $\frac{81}{256}$. B. $\frac{9}{64}$. C. $\frac{7}{32}$. D. $\frac{27}{128}$.

II. PHẦN RIÊNG (10 câu)

Thí sinh chỉ được làm một trong hai phần riêng (phần A hoặc phần B)

A. Theo chương trình Chuẩn (10 câu, từ câu 41 đến câu 50)

Câu 41: Ở một loài thực vật, alen A quy định thân cao trội hoàn toàn so với alen a quy định thân thấp; alen B quy định quả tròn trội hoàn toàn so với alen b quy định quả dài. Cho giao phấn hai cây thuần chủng cùng loài (P) khác nhau về hai cặp tính trạng tương phản, thu được F₁ gồm toàn cây thân cao, quả tròn. Cho F₁ tự thụ phấn, thu được F₂ gồm 50,16% cây thân cao, quả tròn; 24,84% cây thân cao, quả dài; 24,84% cây thân thấp, quả tròn; 0,16% cây thân thấp, quả dài. Biết rằng trong quá trình giảm phân hình thành giao tử đực và giao tử cái đều xảy ra hoán vị gen với tần số bằng nhau. Kiểu gen và tần số hoán vị gen của F₁ là:

A. $\frac{AB}{ab}$; 8%.

B. $\frac{Ab}{aB}$; 8%.

C. $\frac{AB}{ab}$; 16%.

D. $\frac{Ab}{aB}$; 16%.

Câu 42: Cho biết mỗi gen quy định một tính trạng, alen trội là trội hoàn toàn và không xảy ra đột biến. Theo lí thuyết, phép lai nào sau đây cho đời con có kiểu hình phân li theo tỉ lệ 1:1?

A. $AaBb \times AaBb$.

B. $AaBb \times aaBb$.

C. $Aabb \times aaBb$.

D. $AaBB \times aaBb$.

Câu 43: Một hợp tử lưỡng bội tiến hành nguyên phân, trong lần nguyên phân thứ ba, ở một tế bào có cặp nhiễm sắc thể số 1 không phân li, các cặp nhiễm sắc thể khác phân li bình thường, những lần nguyên phân tiếp theo diễn ra bình thường. Hợp tử này phát triển thành phôi, phôi này có bao nhiêu loại tế bào khác nhau về bộ nhiễm sắc thể?

A. Hai loại.

B. Ba loại.

C. Bốn loại.

D. Một loại.

Câu 44: Cho các nhân tố sau:

(1) Đột biến (2) Chọn lọc tự nhiên. (3) Các yếu tố ngẫu nhiên. (4) Giao phối ngẫu nhiên.

Cặp nhân tố đóng vai trò cung cấp nguyên liệu cho quá trình tiến hoá là

A. (1) và (2).

B. (2) và (4).

C. (3) và (4).

D. (1) và (4).

Câu 45: Cho các bước tạo động vật chuyển gen:

(1) Lấy trứng ra khỏi con vật.

(2) Cây phôi đã được chuyển gen vào tử cung con vật khác để nó mang thai và sinh đẻ bình thường.

(3) Cho trứng thụ tinh trong ống nghiệm.

(4) Tiêm gen cần chuyển vào hợp tử và hợp tử phát triển thành phôi.

Trình tự đúng trong quy trình tạo động vật chuyển gen là

A. (1) → (3) → (4) → (2).

B. (3) → (4) → (2) → (1).

C. (2) → (3) → (4) → (2).

D. (1) → (4) → (3) → (2).

Câu 46: Trong các hệ sinh thái, khi chuyển từ bậc dinh dưỡng thấp lên bậc dinh dưỡng cao liên tiếp, trung bình năng lượng thất thoát tới 90%, trong đó có khoảng 70% năng lượng bị tiêu hao do

A. chất thải (phân động vật và chất bài tiết).

B. hoạt động hô hấp (năng lượng tạo nhiệt, vận động cơ thể,...).

C. các bộ phận rơi rụng (rụng lá, rụng lông, lột xác ở động vật).

D. hoạt động của nhóm sinh vật phân giải.

Câu 47: Biết rằng các thể tứ bội giảm phân cho giao tử lưỡng bội có khả năng thụ tinh bình thường và không có đột biến xảy ra. Theo lí thuyết, phép lai nào sau đây cho đời con có 5 loại kiểu gen?

A. $Aaaa \times Aaaa$.

B. $AAaa \times AAAa$.

C. $Aaaa \times AAaa$.

D. $AAaa \times AAaa$.

Câu 48: Cho các quần xã sinh vật sau:

(1) Rừng thưa cây gỗ nhỏ ưa sáng.

(2) Cây bụi và cây cỏ chiếm ưu thế.

(3) Cây gỗ nhỏ và cây bụi.

(4) Rừng lim nguyên sinh.

(5) Trảng cỏ.

Sơ đồ đúng về quá trình diễn thế thứ sinh dẫn đến quần xã bị suy thoái tại rừng lim Hữu Lũng, tỉnh Lạng Sơn là

A. (5) → (3) → (1) → (2) → (4).

B. (2) → (3) → (1) → (5) → (4).

C. (4) → (1) → (3) → (2) → (5).

D. (4) → (5) → (1) → (3) → (2).

Câu 49: Khi nói về quá trình hình thành loài mới, phát biểu nào sau đây là đúng?

A. Cách li tập tính và cách li sinh thái có thể dẫn đến hình thành loài mới.

B. Cách li địa lí sẽ tạo ra các kiểu gen mới trong quần thể dẫn đến hình thành loài mới.

C. Cách li địa lí luôn dẫn đến hình thành loài mới.

D. Hình thành loài bằng con đường lai xa và đa bội hoá thường gặp ở động vật.

Câu 50: Khi nói về xét nghiệm trước sinh ở người, phát biểu nào sau đây **không** đúng?

A. Xét nghiệm trước sinh được thực hiện bằng hai kĩ thuật phổ biến là chọc dò dịch ối và sinh thiết tua nhau thai.

B. Xét nghiệm trước sinh là những xét nghiệm để biết xem thai nhi có bị bệnh di truyền nào đó hay không.

C. Xét nghiệm trước sinh nhằm mục đích chủ yếu là xác định tình trạng sức khoẻ của người mẹ trước khi sinh con.

D. Xét nghiệm trước sinh đặc biệt hữu ích đối với một số bệnh di truyền phân tử làm rối loạn quá trình chuyển hoá trong cơ thể.

B. Theo chương trình Nâng cao (10 câu, từ câu 51 đến câu 60)

Câu 51: Cho biết quá trình giảm phân và thụ tinh diễn ra bình thường. Theo lí thuyết, phép lai: $AaBbDd \times AaBbDd$ cho đời con có kiểu gen dị hợp về cả 3 cặp gen chiếm tỉ lệ

- A. 12,5%. B. 50%. C. 25%. D. 6,25%.

Câu 52: Ở người, những hội chứng nào sau đây là do đột biến số lượng nhiễm sắc thể xảy ra ở cặp nhiễm sắc thể thường?

- A. Hội chứng Đào và hội chứng Tơcnơ. B. Hội chứng Etuôt và hội chứng Claiphentơ.
C. Hội chứng Patau và hội chứng Etuôt. D. Hội chứng Đào và hội chứng Claiphentơ.

Câu 53: Trong các giống có kiểu gen sau đây, giống nào là giống thuần chủng về cả 3 cặp gen?

- A. AABbDd. B. aaBBdd. C. AaBbDd. D. AaBBDD.

Câu 54: Khi nghiên cứu một dòng đột biến của một loài côn trùng được tạo ra từ phòng thí nghiệm, người ta thấy trên nhiễm sắc thể số 2 có số lượng gen tăng lên so với dạng bình thường. Dạng đột biến nào sau đây có thể là nguyên nhân gây ra sự thay đổi trên?

- A. Mất đoạn. B. Đảo đoạn.
C. Chuyển đoạn trong một nhiễm sắc thể. D. Lặp đoạn.

Câu 55: Theo quan niệm hiện đại, đơn vị tiến hoá cơ sở là

- A. quần xã. B. loài. C. cá thể. D. quần thể.

Câu 56: Theo thuyết tiến hoá trung tính của Kimura, phát biểu nào sau đây là đúng?

- A. Sự tiến hoá diễn ra bằng sự củng cố ngẫu nhiên những đột biến trung tính, không liên quan với tác động của chọn lọc tự nhiên.
B. Mọi đột biến ở cấp phân tử đều là đột biến trung tính.
C. Tiến hoá trung tính làm giảm tính đa dạng di truyền của quần thể giao phối.
D. Sự tiến hoá diễn ra bằng sự củng cố các đột biến có lợi dưới tác động của chọn lọc tự nhiên.

Câu 57: Ở một loài thực vật lưỡng bội ($2n = 8$), các cặp nhiễm sắc thể tương đồng được kí hiệu là Aa, Bb, Dd và Ee. Do đột biến lệch bội đã làm xuất hiện thể một. Thể một này có bộ nhiễm sắc thể nào trong các bộ nhiễm sắc thể sau đây?

- A. AaBbEe. B. AaBbDdEe. C. AaaBbDdEe. D. AaBbDEe.

Câu 58: Trong diễn thế thứ sinh trên đất canh tác đã bỏ hoang để trở thành rừng thứ sinh, sự phát triển của các thảm thực vật trải qua các giai đoạn:

- (1) Quần xã đỉnh cực. (2) Quần xã cây gỗ lá rộng. (3) Quần xã cây thân thảo.
(4) Quần xã cây bụi. (5) Quần xã khởi đầu, chủ yếu cây một năm.

Trình tự đúng của các giai đoạn là

- A. (5) → (3) → (2) → (4) → (1). B. (5) → (3) → (4) → (2) → (1).
C. (5) → (2) → (3) → (4) → (1). D. (1) → (2) → (3) → (4) → (5).

Câu 59: Trong hệ sinh thái trên cạn, thực vật hấp thụ nitơ qua hệ rễ dưới dạng

- A. NO_3^- và NH_4^+ . B. NO và NH_4^+ . C. NO_3^- và N_2 . D. N_2O và NO_3^- .

Câu 60: Cho biết mỗi gen quy định một tính trạng, alen trội là trội hoàn toàn, các gen liên kết hoàn toàn. Theo lí thuyết, phép lai nào sau đây cho đời con có kiểu hình phân li theo tỉ lệ 3 : 1?

- A. $\frac{Ab}{aB} \times \frac{Ab}{ab}$. B. $\frac{AB}{ab} \times \frac{AB}{ab}$. C. $\frac{AB}{ab} \times \frac{ab}{ab}$. D. $\frac{Ab}{aB} \times \frac{Ab}{aB}$.

----- HẾT -----